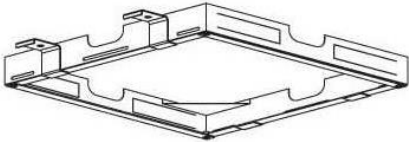
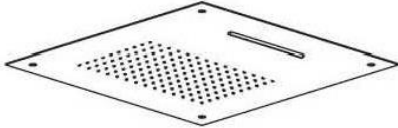



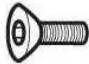



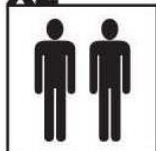


E044110B



		E044110
		X1
		X1
		X4
		X2
		X1
		X6
Návod		X1

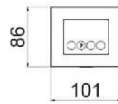
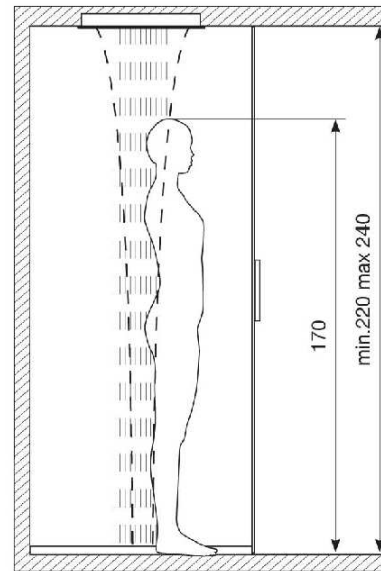
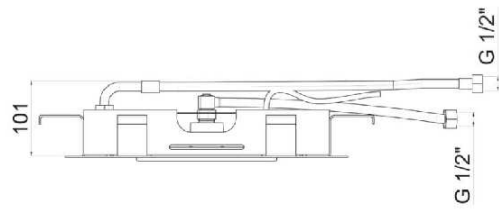
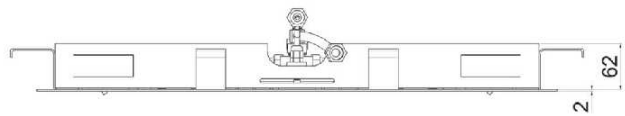
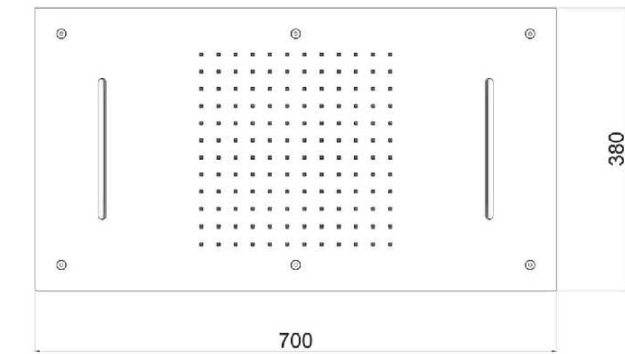
X2



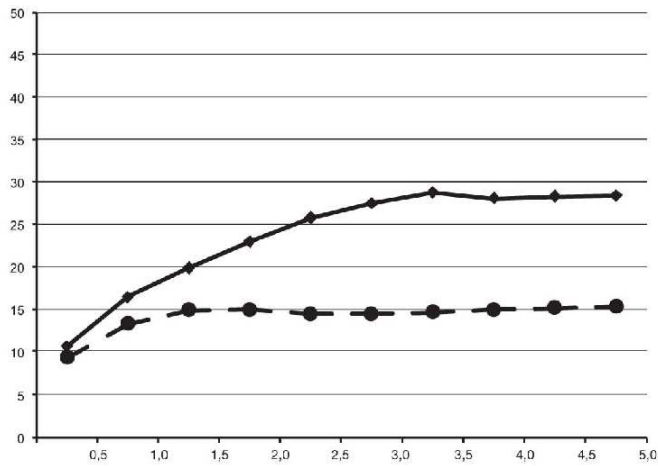
K montáži jsou potřeba dvě osoby

- Tento spotřebič musí být správně nainstalován odbornou firmou v souladu s platnými zákony.
- Případná oprava musí být provedena pouze odbornou firmou.

Výrobce odmítá jakoukoli odpovědnost v případě nedodržení výše uvedené povinnosti



Ovládání



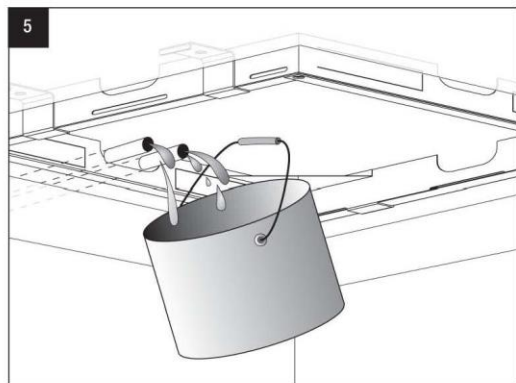
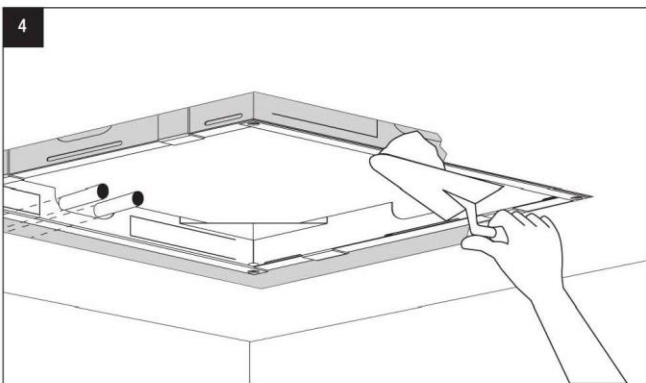
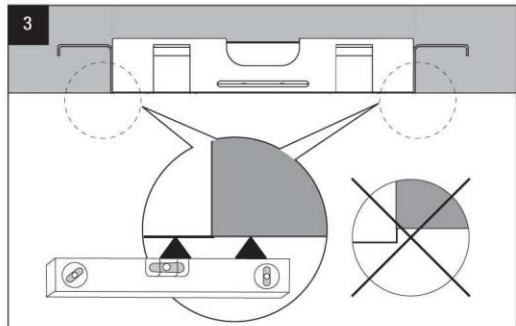
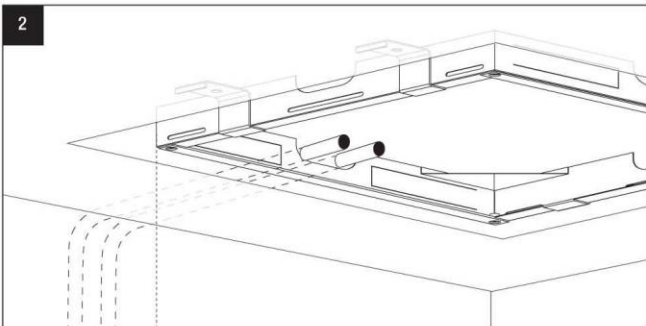
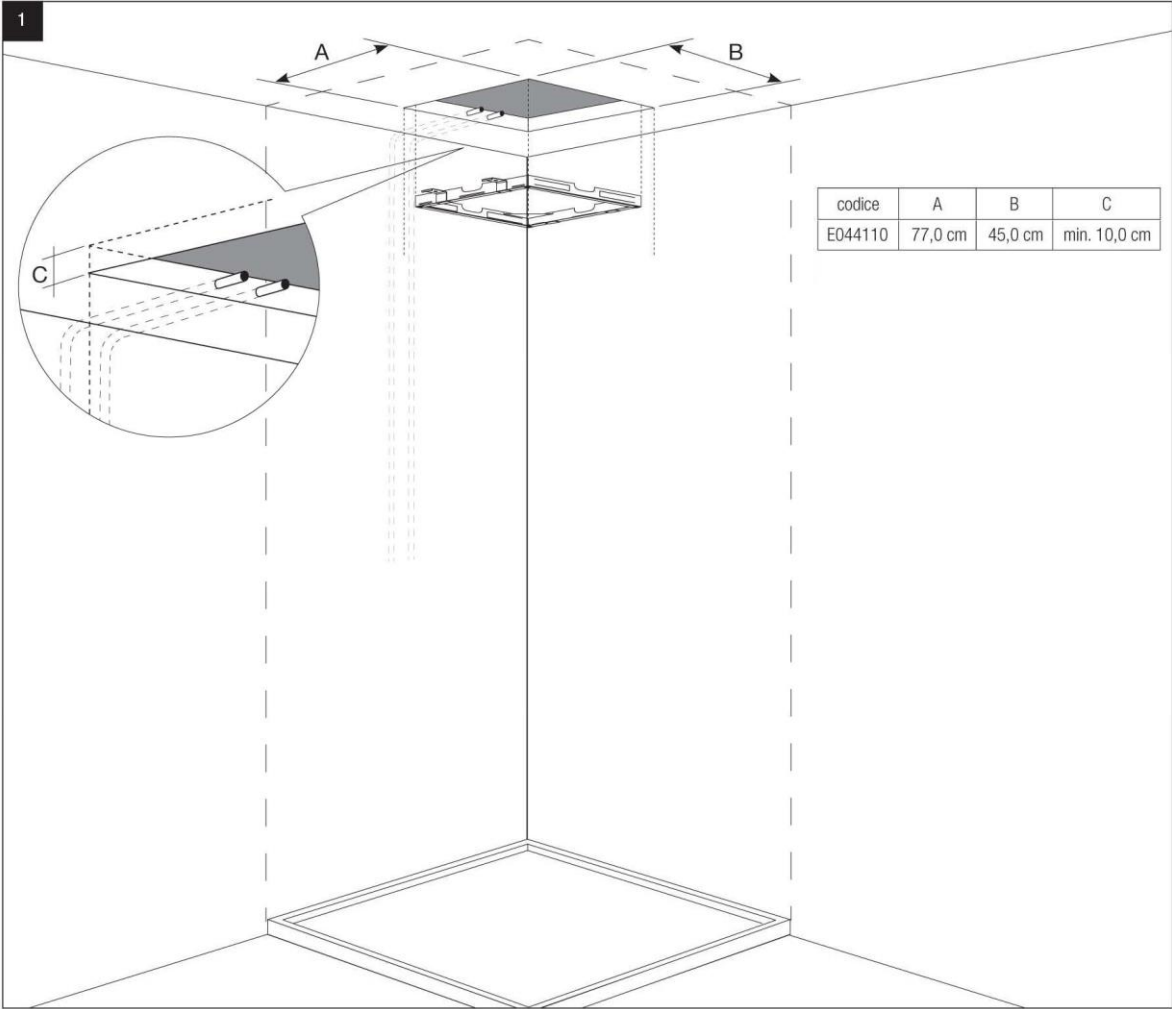
—●— Vodopád



-●- Sprcha

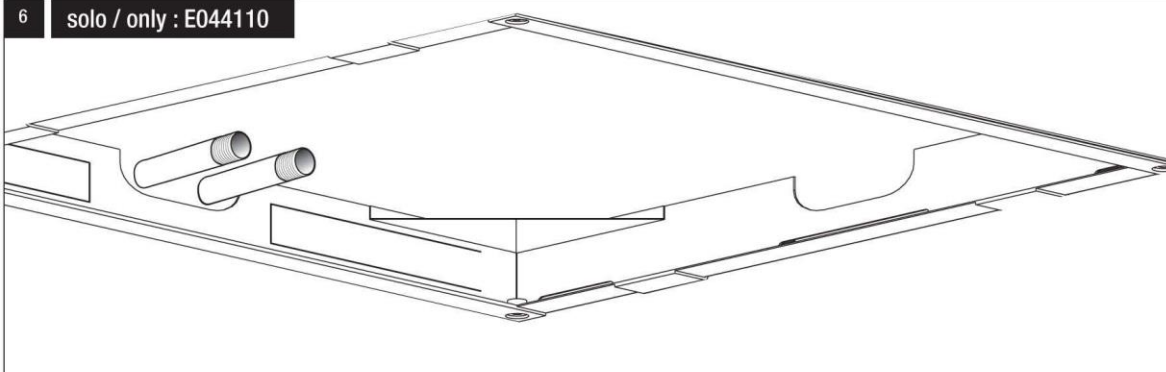
	MIN 1 Bar
	MAX 5 Bar
	BEST 3 Bar
	MAX 70° C
	BEST 38°/40° C
	MIN 20 l/m

Bar	0,50	1,00	1,50	2,00	2,50	3,00	3,50	4	4,5	5
—●—	10,7	16,5	19,9	23	25,8	27,5	28,8	28,1	28,3	28,4
-●-	9	12,2	13,7	14,2	13,9	13,7	13,9	14,3	14,6	14,3

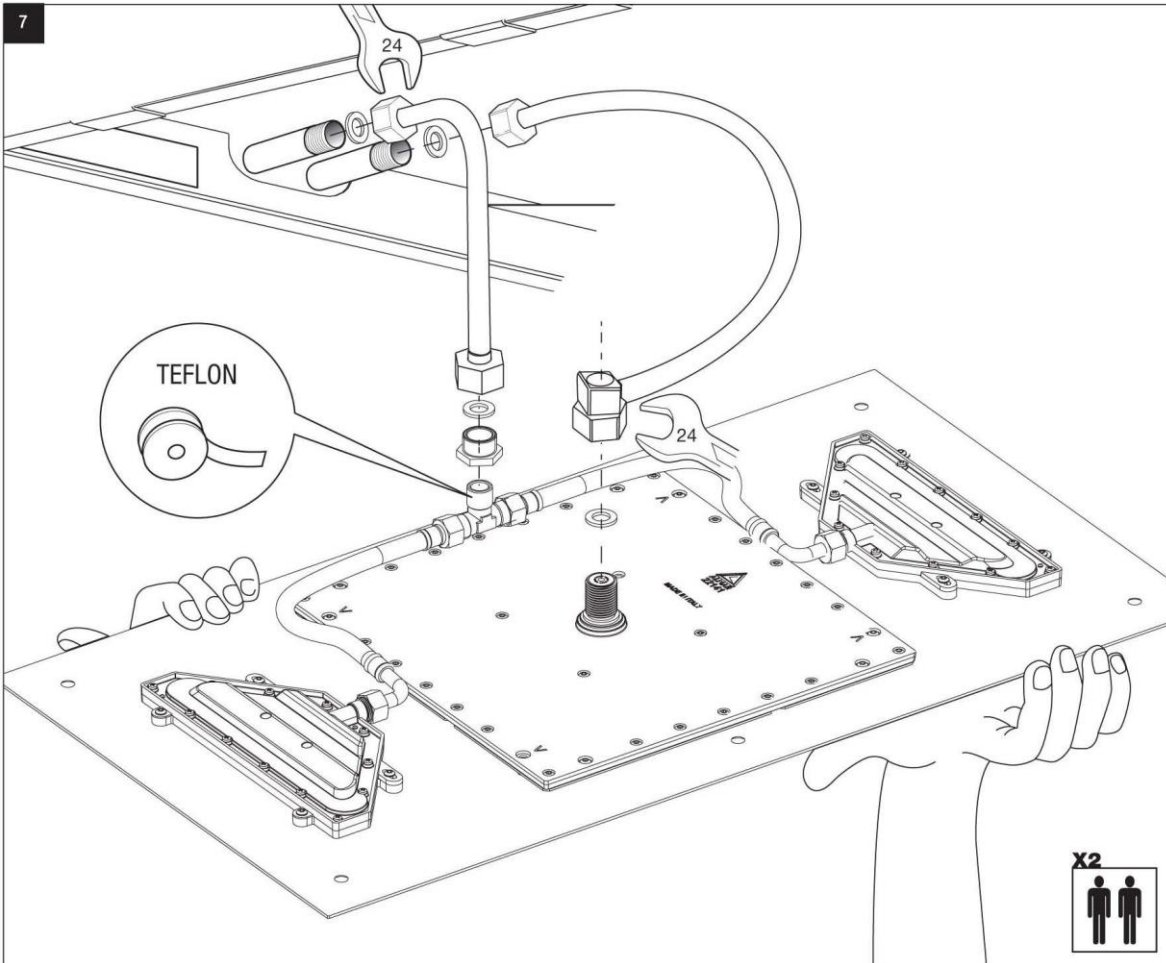


6

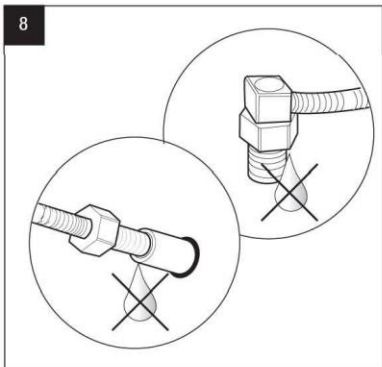
solo / only : E044110



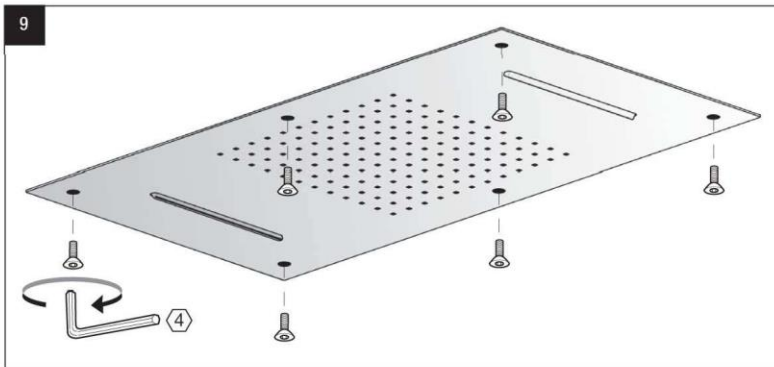
7



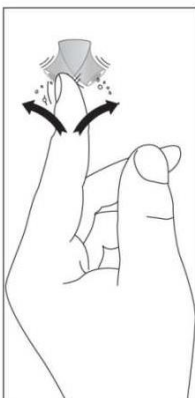
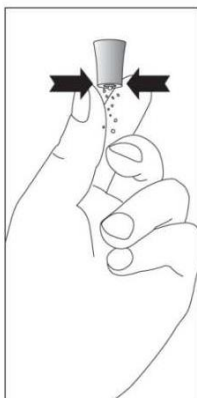
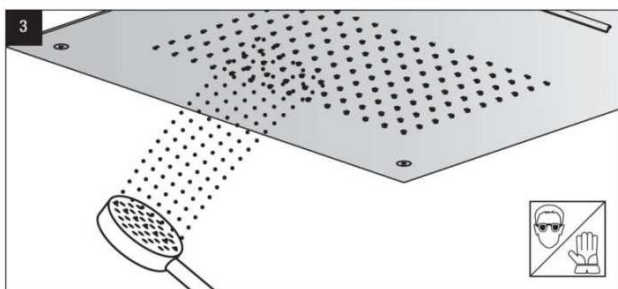
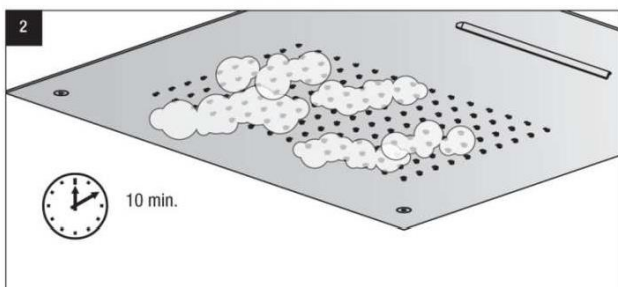
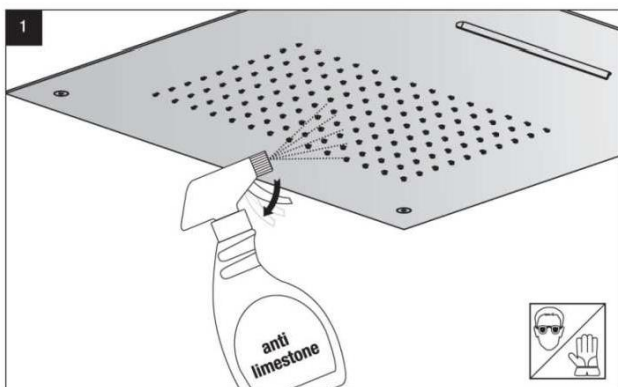
8



9



Čištění



C083053.-

DOVOZCE

SANJET s.r.o. , nám. MUDr. J. Svobody 60 , 285 22 Zruč nad Sázavou

tel.: 327 532 298 fax: 327 532 938 mobil: 603 177 127

<http://www.sanjet.cz> , e-mail: sanjet@sanjet.cz